

VORABZUG vom 21.08.2020

Grundlagen:

Örtliches Bestandsaufmaß
 - Vermessungsbüro Dipl.-Ing. Merten Radeleff, Vermessung: 30.03.2020

Nr.	Art der Änderung	Datum	Name

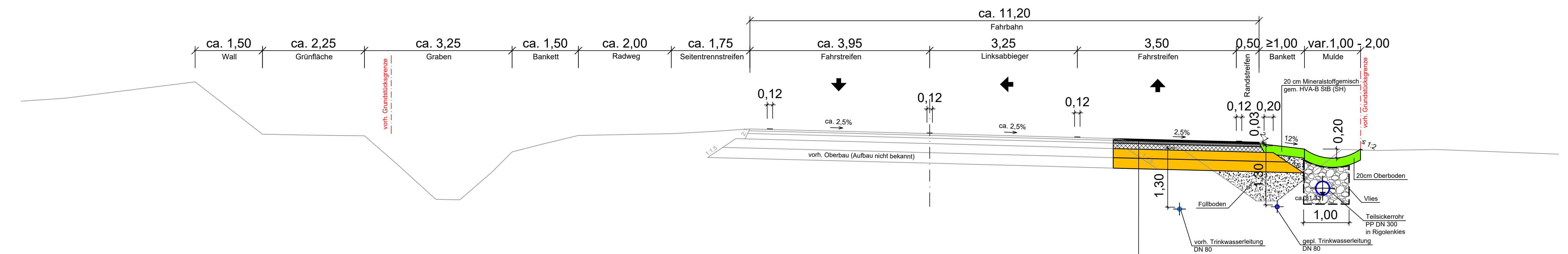
IngenieurBüro **URBAN**
 Dipl. - Ing. Dirk Urban • Dipl. - Ing. Arne Saggau
 Beratende Ingenieure
 Parkallee 8, 24782 Büdelsdorf • Fon: 0 43 31 / 35 27 20 • Fax: 0 43 31 / 35 27 219

Lage :	Bönebüttel	Projekt Nr.	03 / 2020
Auftraggeber:	Tomaso Schmidt Husberger Moor 57 24620 Bönebüttel	Anlage Nr.:	5
		Blatt Nr. :	1
		Planungsstand :	Entwurf

Bauvorhaben :	Bönebüttel / Linksabbieger B 430 B - Plan Nr. 39	Schnitt A - A
		M. 1 : 50

Aufgestellt : Büdelsdorf,	Datum	Zeichen	
 (Dipl. Ing. Arne Saggau)	bearbeitet	Saggau	
	gezeichnet	Stoilov	
	geprüft	Saggau	
	Bestand	Datum	Zeichen
	bearbeitet		
	geprüft		

Schnitt A - A



Fahrbahnaufbau gem. RStO 12, Bk 3,2, Tafel 11, Zeile 1

4 cm Asphaltbeton
6 cm Asphaltbinder
12 cm Asphalttragschicht
20 cm Frostschuttschicht, obere Lage
23 cm Frostschuttschicht, untere Lage
65 cm Gesamtaufbaustärke